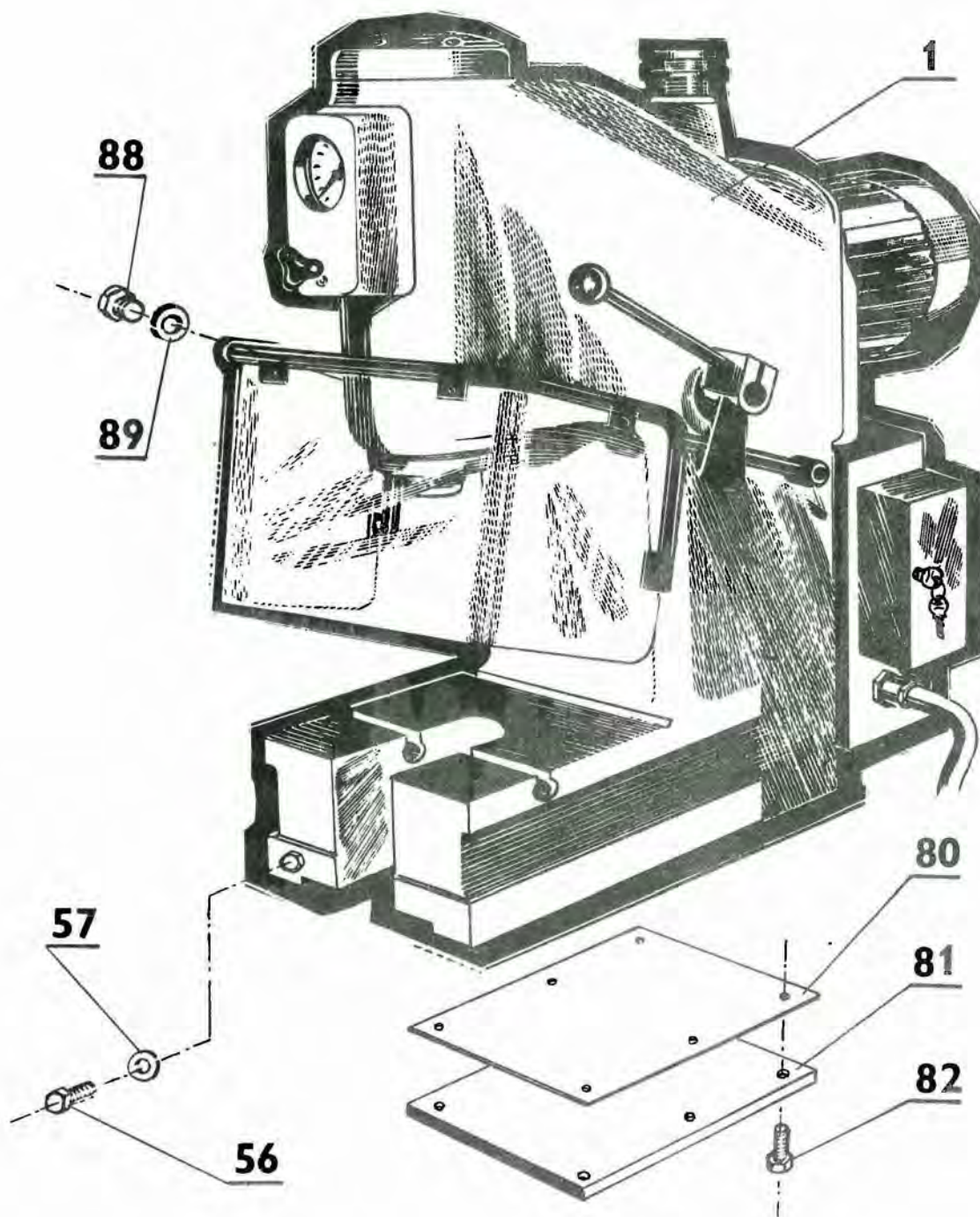
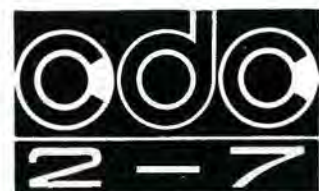


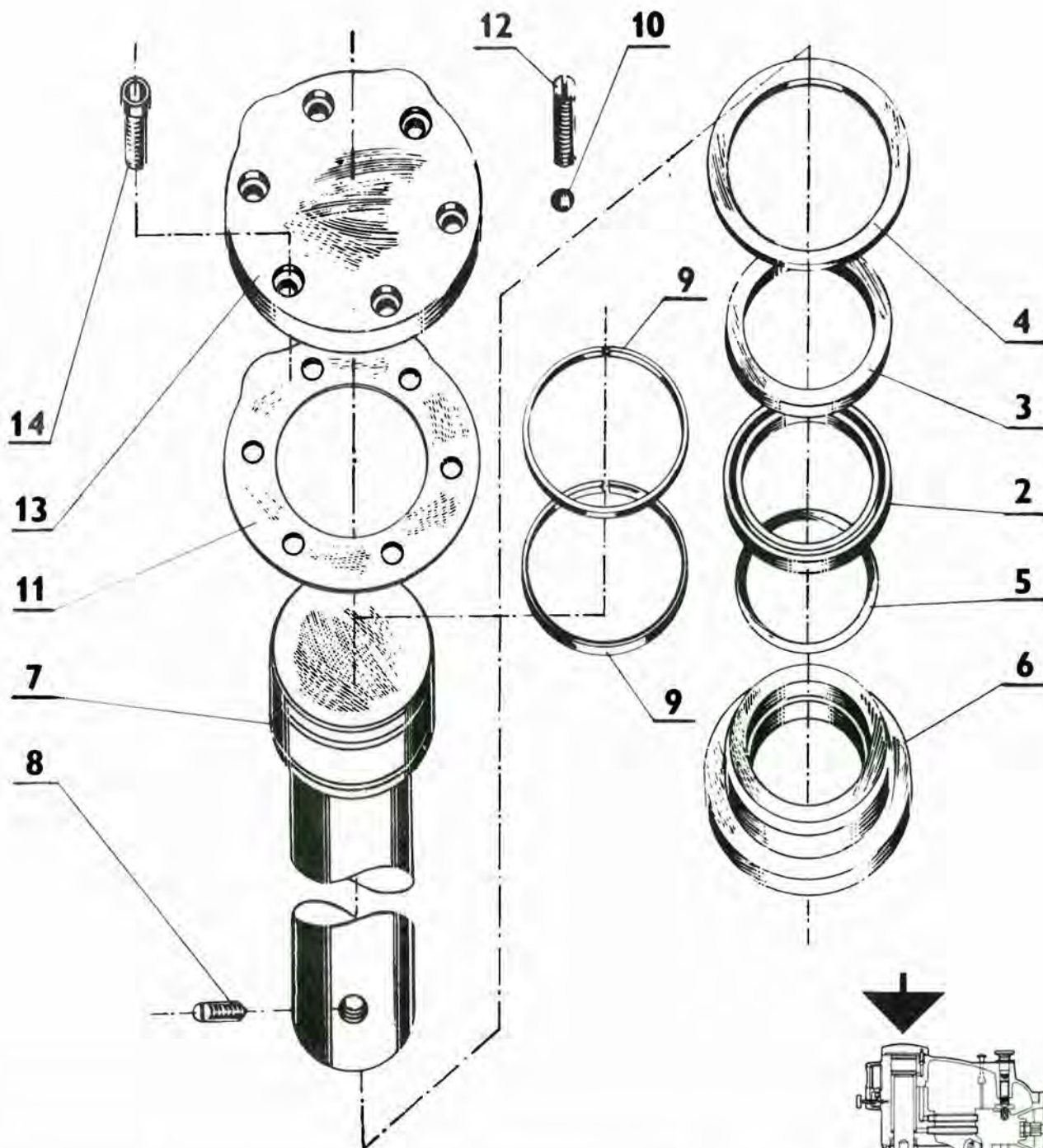
HYDRAULICKÝ DÍLENSKÝ A MONTÁŽNÍ LIS KATALOG NÁHRADNÍCH DÍLŮ



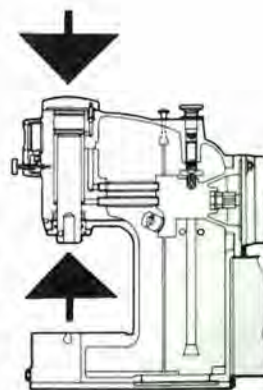


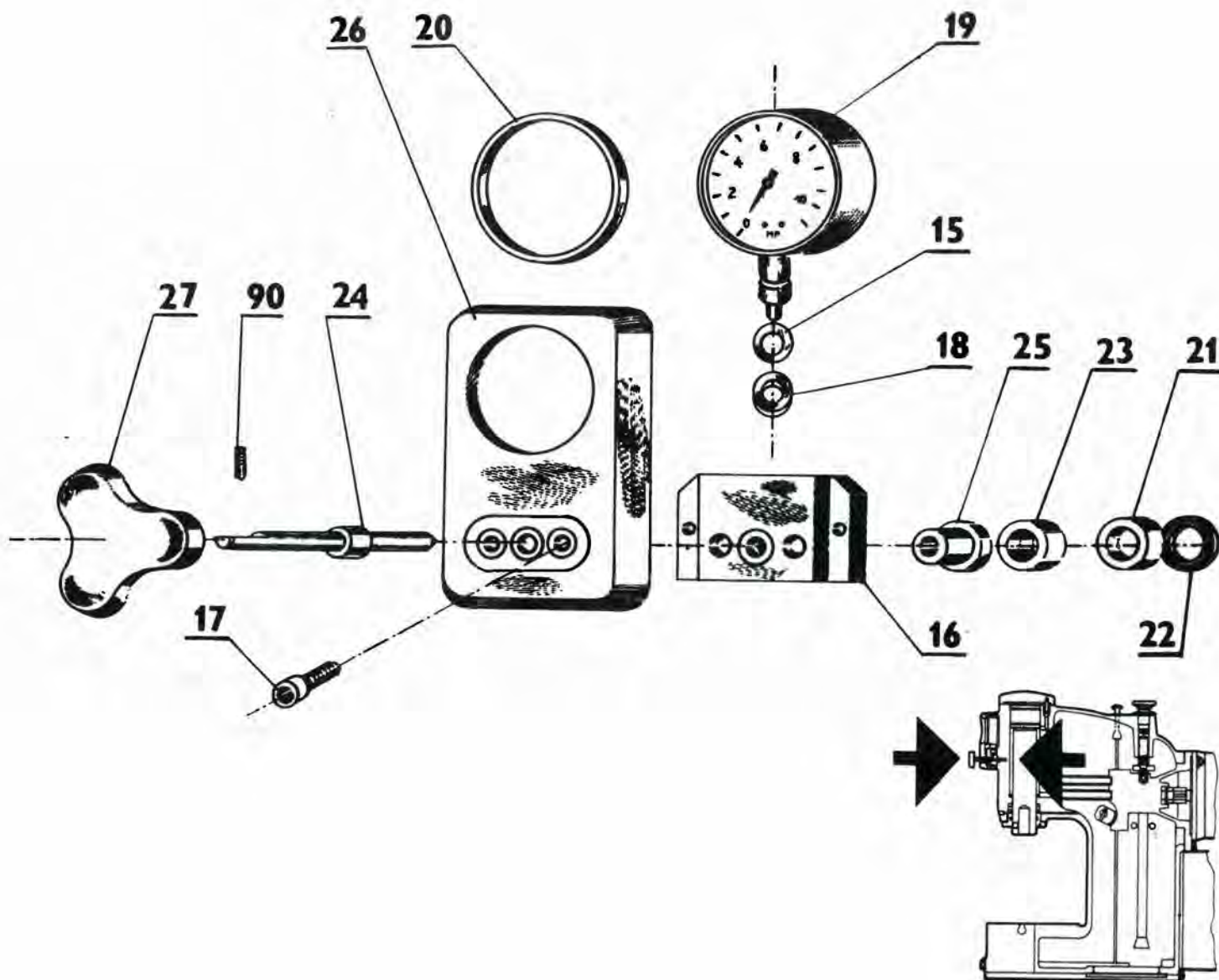
1	2	3	4	5	6
1	Stojan	930 033		513920000849	1
56	Šroub M 12X20	30 10 12 20	ČSN 02 11 03.20	3092030012200	1
57	Těsnící kroužek 2 k 19X12X2	83 04 19 12	ČSN 02 92 ... 1	3218411272210	1
80	Těsnění	412 306		513020003549	1
81	Víko	412 307		513020008449	1
82	Šroub M 6X16	30 10 06 16	ČSN 02 11 03.0	3092030060160	10
88	Zátka M 16X1,5	38 14 20 16	ČSN 02 19 15	3115511600220	2
89	Těsnící kroužek 16X12	38 27 16 22	ČSN 02 93 10,50	7229110000000	2





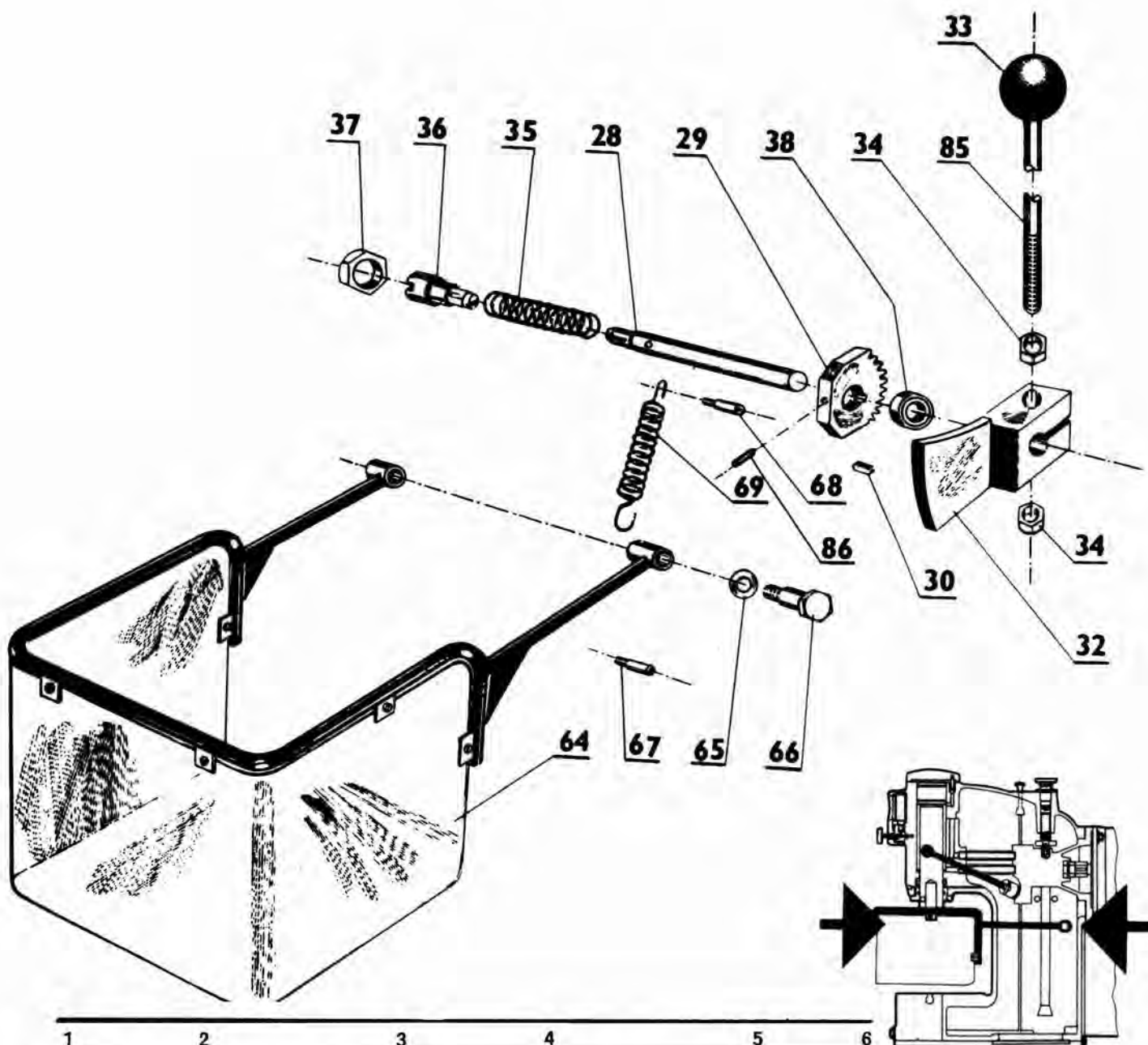
1	2	3	4	5	6
2	Přítlačný kroužek	512 342		513020007849	1
3	Manžeta U 55 X 75	82 95 55 75	ČSN 02 92 60.0	2731120102300	1
4	Těsnící kroužek 2K 88 X 80 X 1	83 04 88 80	ČSN 02 92 ... 1	3218411275170	2
5	Těsnící kroužek 65 X 55	83 05 00 65	ČSN 02 92 80.0	2731110103340	1
6	Ucpávková matice	412 202		513020006449	1
7	Píst	312 150		513020000949	1
8	Šroub M 12 X 12	31 05 12 12	ČSN 02 11 81.20	3092810120120	1
9	Pístní kroužek Ø 70 X 3,5	55 35 70 35	ČSN 02 70 11.0	3260120015370	2
10	Kulička 3/8"	36 01 03 08	ČSN 02 36 80.0	3249140308520	1
11	Těsnění	412 201		513020009849	1
12	Kolík	512 369		513020005149	1
13	Příruba	312 176		513020001149	1
14	Šroub M 10 X 30	30 45 10 30	ČSN 02 11 43.50	3095430100300	6





1	2	3	4	5	6
15	Těsnící kroužek 2K 10×6×2	83 04 10 62	ČSN 02 92 ... 1	3218411271610	1
16	Těleso ventilu	412 215		513020002749	1
17	Šroub M6×20	30 45 06 20	ČSN 02 11 43.57	3095430060200	8
18	Těsnění	417 978		521041797801	1
19	Tlakoměr 13 304	59 60 20 44	10 MPa	3884112212600	1
20	Těsnění	417 976		521041797601	1
21	Kroužek	412 315		513020003749	1
22	Manžeta 5M 12×5×5	83 48 12 55	ČSN 02 92 ... 1	3218411277010	1
23	Kroužek	412 318		513020003949	1
24	Jehla	412 316		513020003849	1
25	Pouzdro	512 370		513020005249	1
26	Víko k manometru	312 177		513020001249	1
27	Kolečko	418 011			1
90	Šroub M 4×8	31 07 04 08	ČSN 02 11 81	3092850040080	1

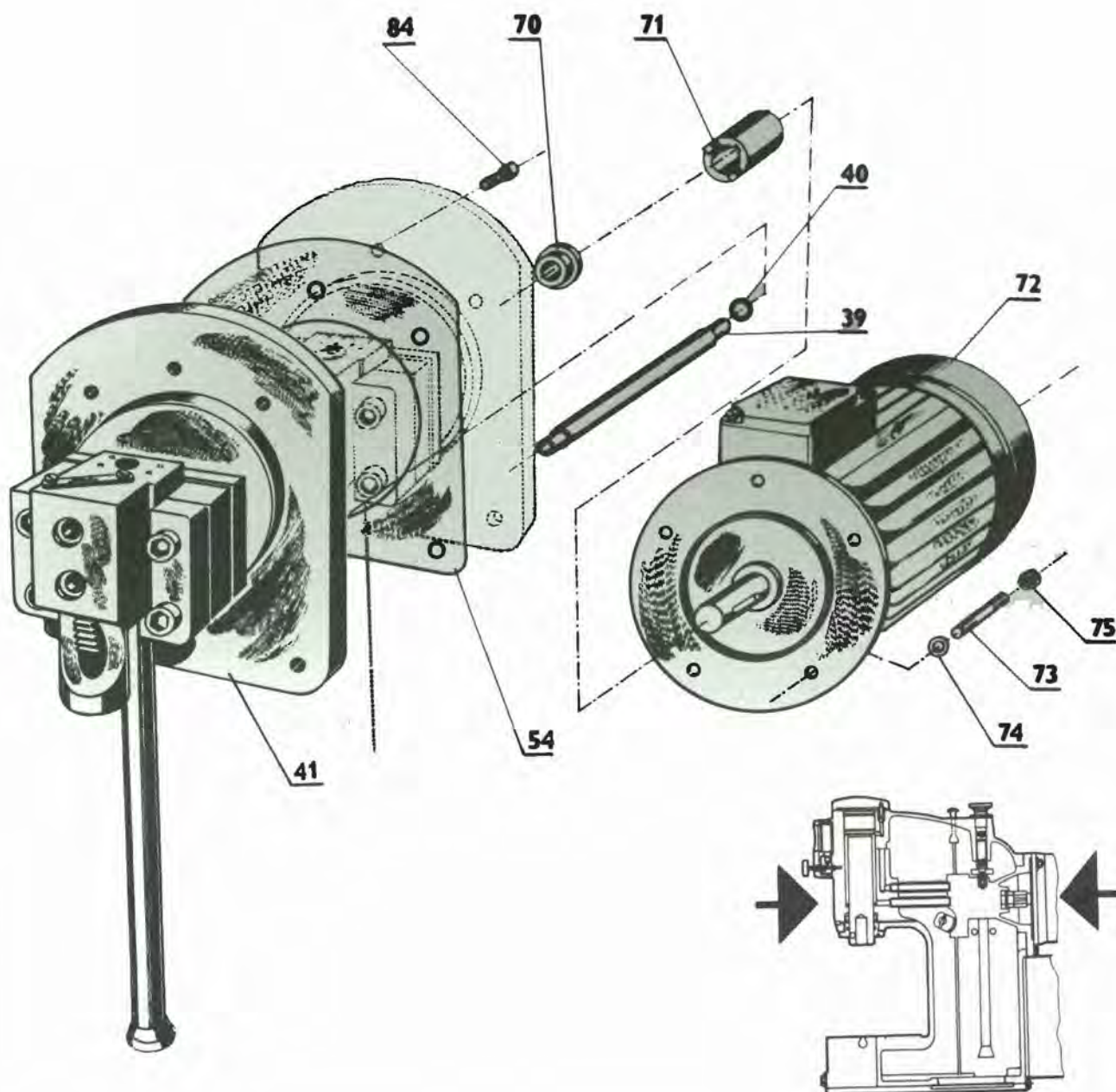




1 2 3 4 5 6

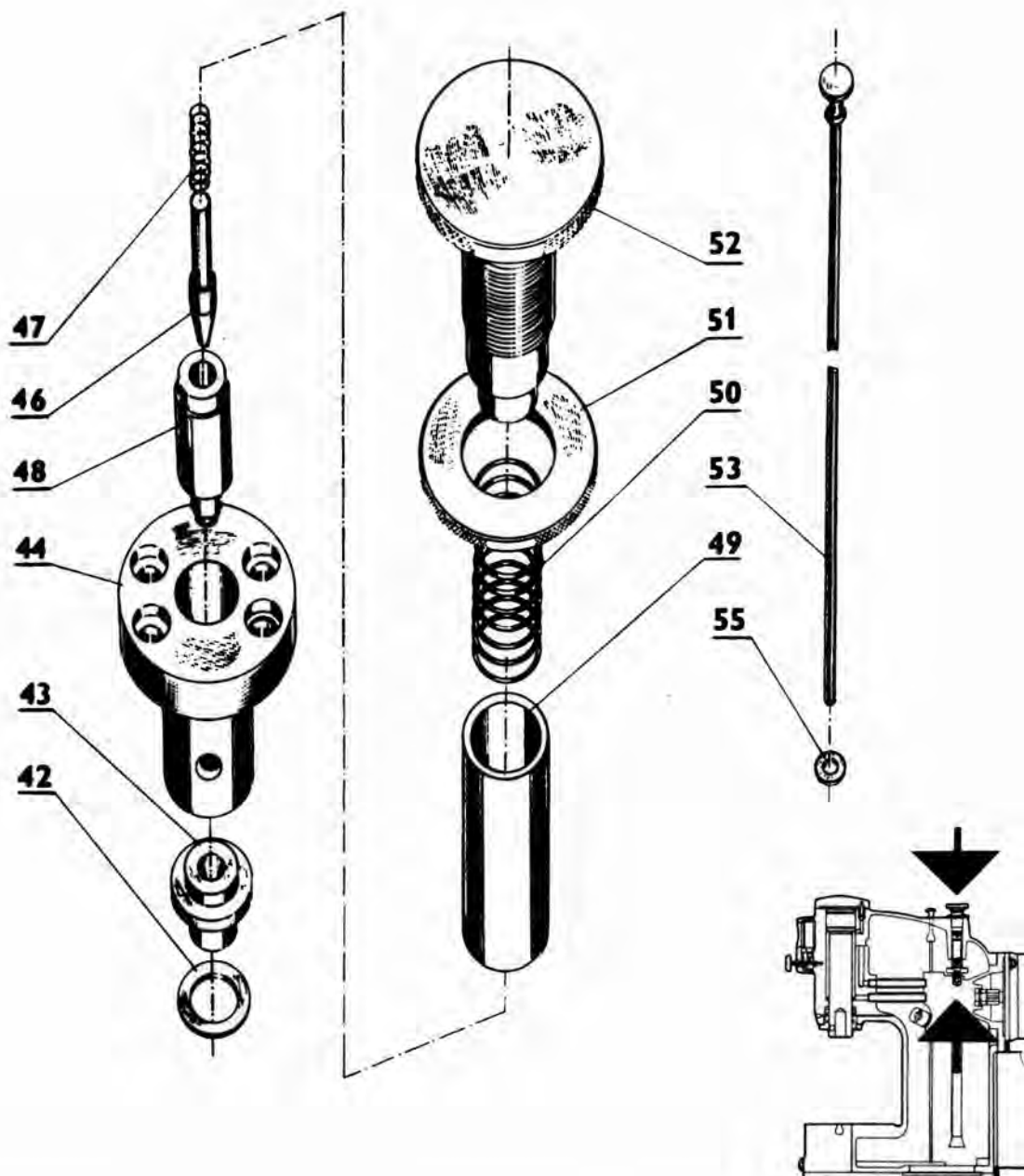
28	Hřídel	412 211		513020002349	1
29	Ozubený segment	412 213		513020002549	1
30	Pero 6X6—16	37 90 06 16	ČSN 02 25 62	3117262060160	1
32	Sest. segmentu	412 232		513920000549	1
33	Bakelit. koule Ø 32	38 10 21 32	ČSN 02 51 81.21	3214610000000	1
34	Matice M 12	32 00 12 00	ČSN 02 14 01.20	3111201011200	1
35	Pružina 50 235 3, 15X22, 15X85X14,5	20 00 31 54	ČSN 02 60 ... 1	3158178008200	1
36	Napínač šroub	512 327		513020004249	1
37	Matice M 20X1,5	32 05 20 06	ČSN 02 14 03.20	3111203032000	1
38	Gufero 18X30X7	83 10 18 30	ČSN 02 94 01.00	2735211039030	1
64	Zábrana	112 116		513020000549	1
65	Podložka 10,5	33 08 01 05	ČSN 02 17 02.10	3112102001050	2
66	Čep	512 357		513020004449	2
67	Narážka	512 365		513020005049	1
68	Držák	512 359		513020004549	1
69	Pružina 4R-014-66-106	20 00 25 07	ČSN 02 60 ... 1	3151150700700	1
86	Šroub s čípkem M 5X8	31 06 05 08	ČSN 02 11 83	3092830050080	1





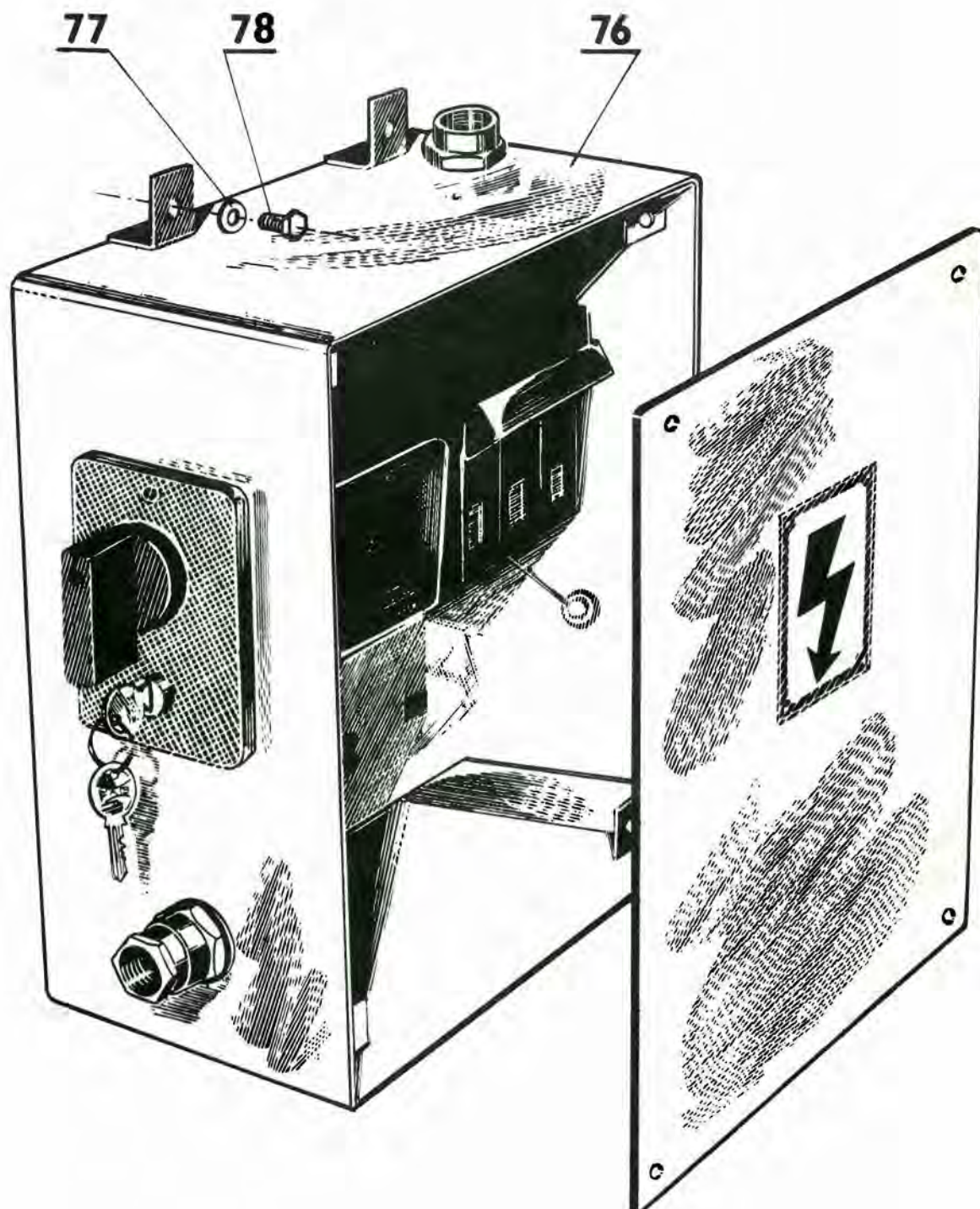
1	2	3	4	5	6
39	Trubka	412 321		513020004149	2
40	Těsnící kroužek 2K18X13X2	83 04 18 13	ČSN 02 92 ... 1	3218411272160	4
41	Rozvaděč	314 453		513920000749	1
54	Těsnění	312 179		513020006249	1
70	Kroužek spojky	512 340		513920000649	1
71	Spojka	412 268		513020007149	1
72	Motor 4 AP 90L-4 1,5 kW	46 98 01 11	ČSN 35 00 ... 1	3593218464018	1
73	Šroub M 10X50	30 95 10 50	ČSN 02 11 76,20	3092760100500	4
74	Podložka 10X5	33 00 01 05	ČSN 02 17 01.00	3112101001050	4
75	Matice M 10	32 00 10 00	ČSN 02 14 01.20	3111201011000	4
84	Šroub M 12X35	30 45 12 35	ČSN 02 11 43.52	3095430120350	3





1	2	3	4	5	6
42	Těsnění	412 310		513020000049	1
43	Sedlo	412 235		513020003049	1
44	Lucerna	412 214		513020002649	1
46	Kuželka	412 236		513020003149	1
47	Pružina 1,6X8X25X9	20 00 16 12	ČSN 02 60 20,00	3151145210200	1
48	Kuželka	412 234		513020002949	1
49	Vodící pouzdro	412 193		513020001449	1
50	Pružina 3,15X20X75X15	20 0031 57		3151144922300	1
51	Pojistná matice	412 308		513020003649	1
52	Regulační šroub	412 194		513020001649	1
53	Měřicí tyčka	412 209		513020002249	1
55	Těsnění	512 373		513020005549	1





1	2	3	4	5	6
76	Skříň elektro	217 381		513920001049	1
77	Podložka 6,1	33 16 00 61	ČSN 02 17 40	3112140000610	4
78	Šroub M 6X10	30 10 06 10	ČSN 02 11 03	3092030060100	4





Gufero 18/30 X7	83 10 18 30	1 ks
ČSN 029401	2735211039030	
Gufero 18/40 X10	83 10 18 40	1 ks
ČSN 02 94 01	2735211042030	

1

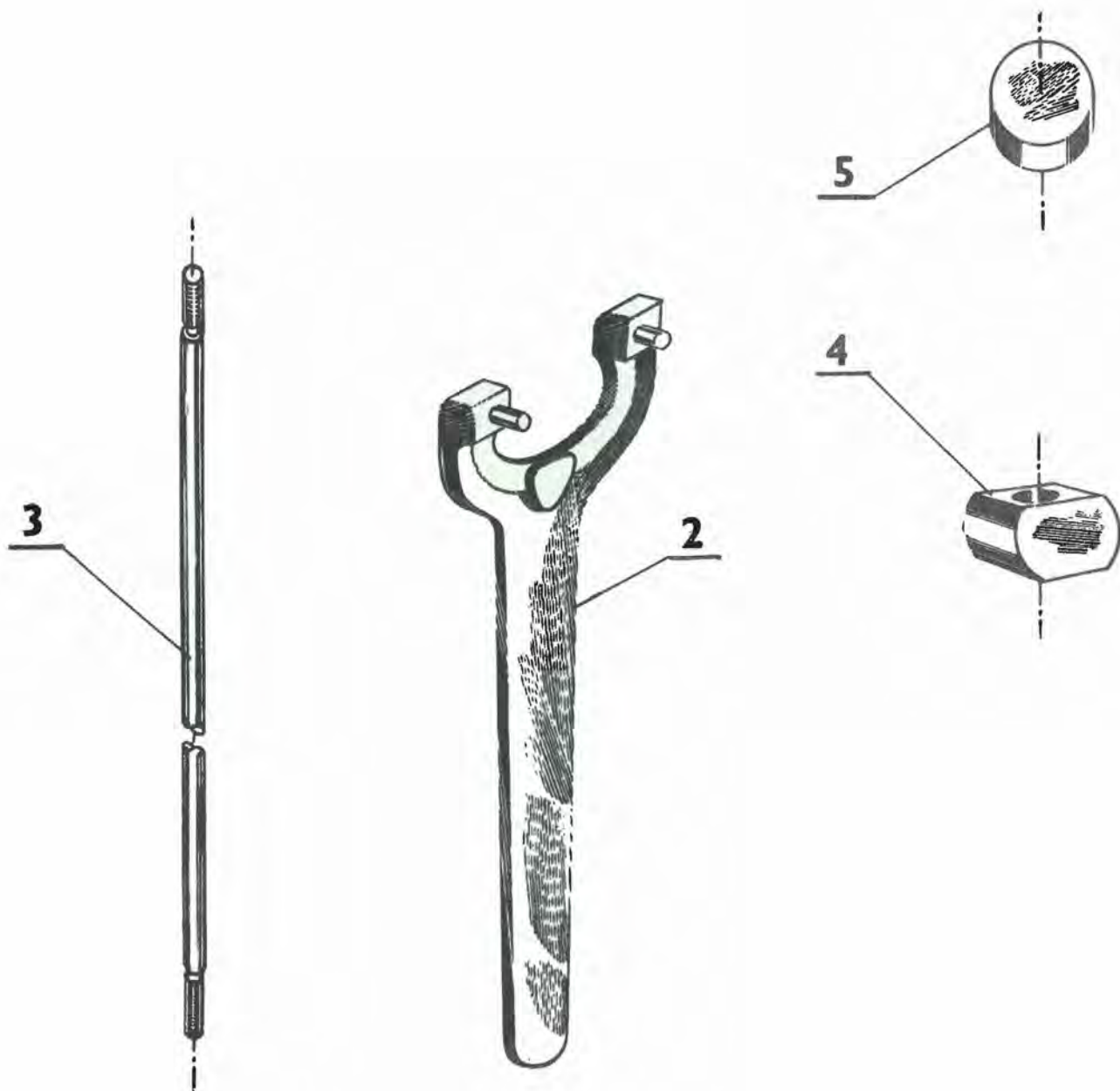
Kroužek 65 X 55	83 05 00 65	1 ks
ČSN 02 92 80.1	2731110103340	

Manžeta U Ø 55 X 75	82 95 55 75	1 ks
ČSN 02 92 60	2731120102300	
Manžeta 5M Ø 12/5 X 5.	83 48 12 55	1 ks
5M 11 č.f. 809	3218411277010	

Těs. kroužek 2K Ø 10/6 X 2	83 04 10 62	1 ks
ČSN 0292... 1 č.f. 114	3218411271610	
Těs. kroužek 2K Ø 18/13 X 2	83 04 18 13	4 ks
ČSN 02 92... 1 č.f. 791	3218411272160	
Těs. kroužek 2K Ø 19/12 X 2	83 04 19 12	1 ks
ČSN 02 92... 1 č.f. 878	3218411272210	
Těs. kroužek 2K Ø 88/80 X 1	83 04 88 80	2 ks
ČSN 0292... 1 č.f. 218	3218411275170	

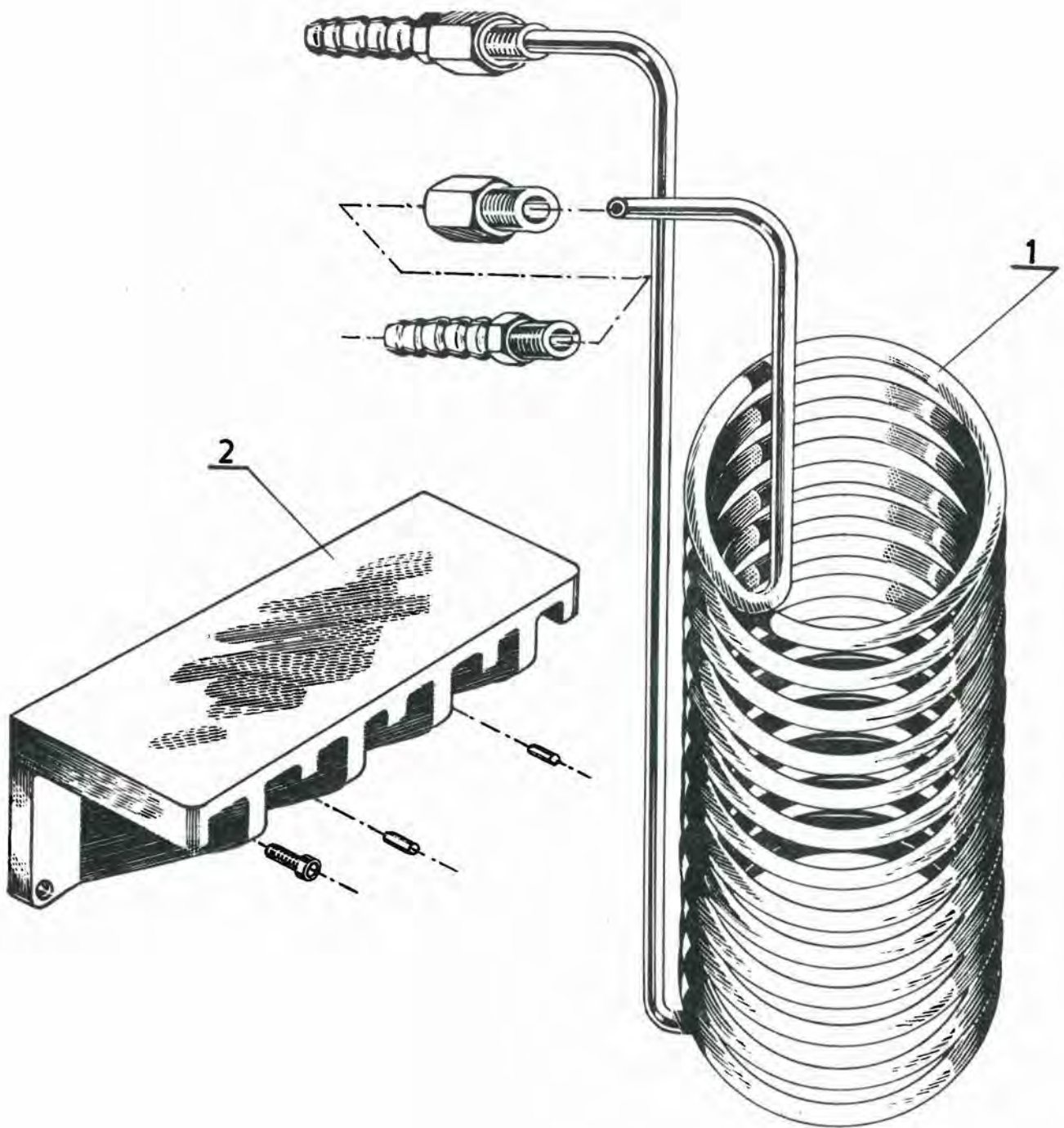
1	2	3	4	5	6
1 Sada těsnění		930 023		513020006149	1





1	2	3	4	5	6
2	Klíč	412 231		413336022600	1
3	Závitový tahač	512 374		513020005649	1
4	Matka do stolu	412 199		513020002149	2
5	Kroužek	412 237		513020003249	1





1	2	3	4	5	6
1	Chladicí had	212 136		513920000149	1
2	Pomocný stůl	112 110		513020000349	1

